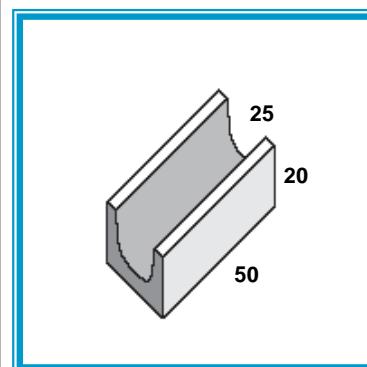


SCHEDA TECNICA

Lecablocco Tagliafuoco Architrave 25x20x50 Facciavista per interni

Elemento speciale facciavista per interni



Applicazioni

- Realizzazione di architravi mascherati in murature facciavista
- Irrigidimento per cordolature in murature sp. 25 cm

Caratteristiche del blocco

Dimensioni modulari (S x H x L)	cm	25 x 20 x 50
Dimensioni nominali (S x H x L)	cm	24,7 x 19 x 49,2
Tolleranze dimensionali (su L e S; su H)	mm	+1, -3 ; ± 2
Percentuale di foratura φ (in volume)	%	-
Densità del calcestruzzo (a secco)	kg/m ³	1600
Peso medio del blocco al naturale	kg	22
Resistenza a compressione media normalizzata f_{bm}	N/mm ²	-
Blocchi al ml	n°	2

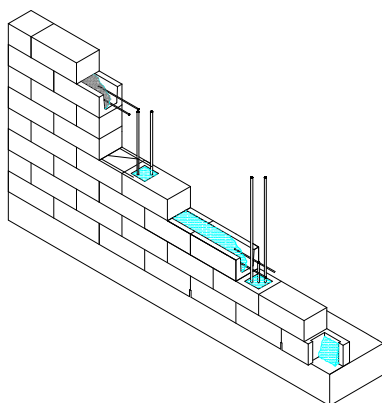
SCHEDA TECNICA

Elemento speciale per irrigidimenti

Architrave 25x20x50

Caratteristiche dei fori e indicazione dei consumi

Elemento Architrave		A 25
Sezione media del foro	cm x cm	15 x 13
Consumo di cls di riempimento	m ³ /ml	0,020
Elemento Pilastro		B 25
Sezione media del foro	cm x cm	19 x 18
Consumo di cls di riempimento	m ³ /ml	0,035



Caratteristiche

Resistenza al passaggio del vapore μ	-	7,5
Calore specifico	J/kgK	1000
Permeabilità al vapore acqueo δ_a (in campo asciutto)	kg/smPa	25×10^{-12}

Note

Questa Scheda tecnica è stata redatta secondo la norma UNI EN 771-3.

I valori riportati sono puramente indicativi. I dati tecnici dettagliati relativi ai Lecablocchi possono essere richiesti ai singoli produttori associati. La presente Scheda Tecnica non costituisce specifica.